



**GO-F**



**GO-F**

Occhiolo > Eyebolt  
 Piton > Auge



DIN 582: 1971  
 Dir. 98/37/CEE DPR 459/96

**Materiale | Material | Matériel | Material**



Acciaio zincato bianco  
 White zinc plated steel  
 Acier zingué blanc  
 Blau/Weiß Verzinkter Stahl

**Applicazioni | Applications | Applications | Anwendungen**



**GO-F**

CODICE CODE CODE NUMMER	ARTICOLO ITEM TYPE ARTIKEL	Ø FILETTATURA THREAD Ø FILET Ø GEWINDE Ø	Ø ESTERNO OUTSIDE Ø Ø EXTERNE ÄUSSERER	Ø INTERNO INSIDE Ø Ø INTERNE INNEN Ø	Nr.
	<b>GO-F</b>	d [mm]	Ø [mm]	Ø [mm]	
703817	GO-F 6	M 6	27	14	1
703818	GO-F 8	M 8	36	20	1
703819	GO-F 10	M 10	45	25	1
703820	GO-F 12	M 12	54	30	1
703822	GO-F 16	M 16	63	35	1
703824	GO-F 20	M 20	72	40	1
703826	GO-F 24	M 24	90	50	1
703827	GO-F 27	M 27	96	55	1
703828	GO-F 30	M 30	108	60	1
703829	GO-F 36	M 36	126	70	1



**Dati tecnici | Technical data | Données techniques | Technische Angaben**


**GO-F**

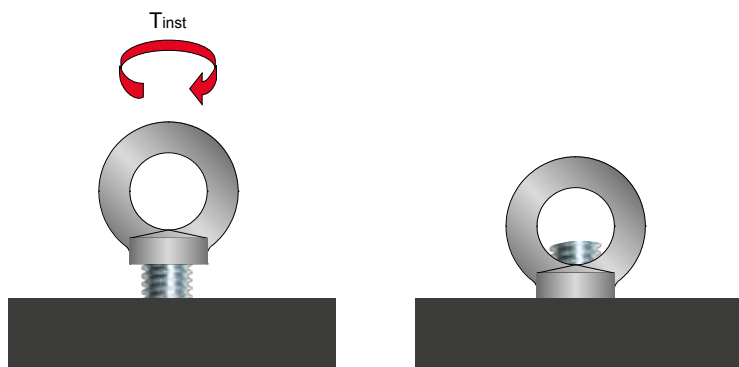
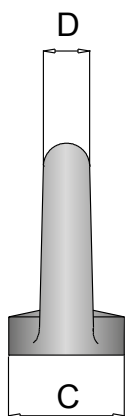
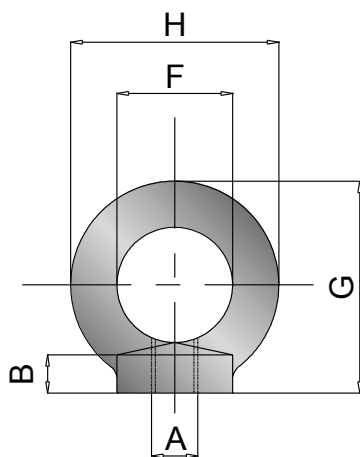


Occhiolo > Eyebolt  
 Piton > Auge



DIN 582: 1971  
 Dir. 98/37/CEE DPR 459/96

CODICE CODE	ARTICOLO ITEM	A	B	C	D	F	G	H	
	<b>GO-F</b>	[ - ]	[mm]	[mm]	[mm]	[mm]	[mm]	[mm]	Nr.
703817	GO-F 6	M 6	6	14	6	14	27	26	1
703818	GO-F 8	M 8	8,5	20	8	20	36	36	1
703819	GO-F 10	M 10	10	25	19	25	45	45	1
703820	GO-F 12	M 12	11	30	12	30	54	53	1
703822	GO-F 16	M 16	13	35	14	35	63	62	1
703824	GO-F 20	M 20	16	40	16	40	72	71	1
703826	GO-F 24	M 24	20	50	20	50	90	90	1
703827	GO-F 27	M 27	21	55	21	55	96	100	1
703828	GO-F 30	M 30	25	65	24	60	108	109	1
703829	GO-F 36	M 36	30	75	28	70	126	128	1



CODICE CODE	ARTICOLO ITEM	T inst
	<b>GO-F</b>	[Nm]
703817	GO-F 6	2
703818	GO-F 8	5
703819	GO-F 10	10
703820	GO-F 12	17
703822	GO-F 16	42
703824	GO-F 20	83
703826	GO-F 24	120
703827	GO-F 27	150
703828	GO-F 30	180
703829	GO-F 36	240

**NOTA.** Dati tecnici, di installazione e di carico possono essere oggetto di revisione. Per una versione aggiornata consultare le schede tecniche sul sito [www.bossong.com](http://www.bossong.com) o contattare il nostro Ufficio Tecnico.

**WARNING.** Installation and loads technical data can be modified by us. For update technical data sheet see [www.bossong.com](http://www.bossong.com) or be in contact with our Technical Office.

**NOTE.** Données techniques, d'installation et de charge peuvent être objet de révision. Pour une version mise à jour, consulter les fiches techniques dans le site internet [www.bossong.com](http://www.bossong.com) ou contacter notre Bureau Technique.

**ANMERKUNG.** Technische Daten, Installationsangaben und Lastdaten können modifiziert werden. Für die aktualisierte Version sind die technischen Blätter auf der Webseite [www.bossong.com](http://www.bossong.com) nachzuschauen, oder unser Technisches Büro soll konsultiert werden.

# SCHEDA TECNICA TECHNICAL DATA SHEET FICHE TECHNIQUE TECHNISCHES DATENBLATT

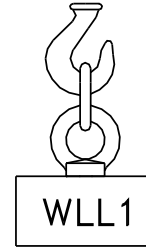


## Dati carico | Load data | Données de charge | Lastdaten

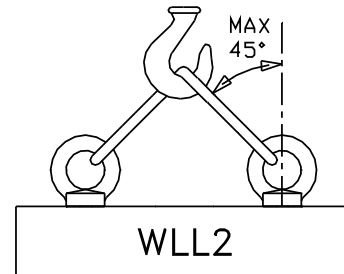
- > Coefficiente di sicurezza globale incluso
- > General safety factor included
- > Coefficient de sécurité generale inclu
- > Generelle Sicherheitskoeffizient inbegriffen

> 1kN = 100 Kg

CODICE CODE	ARTICOLO ITEM	WLL1	WLL2
	<b>GO - F</b>	[kg]	[kg]
<b>703817</b>	<b>GO-F 6</b>	75	50
<b>703818</b>	<b>GO-F 8</b>	140	100
<b>703819</b>	<b>GO-F 10</b>	230	170
<b>703820</b>	<b>GO-F 12</b>	340	240
<b>703822</b>	<b>GO-F 16</b>	700	500
<b>703824</b>	<b>GO-F 20</b>	1200	860
<b>703826</b>	<b>GO-F 24</b>	1800	1290
<b>703827</b>	<b>GO-F 27</b>	2400	1750
<b>703828</b>	<b>GO-F 30</b>	3200	2300
<b>703829</b>	<b>GO-F 36</b>	4600	3300



WLL1 = Carico limite di lavoro riferito all'impiego di un golfare



WLL2 = Carico limite di lavoro riferito all'impiego di due golfari