

F

TASSELLI PER FORATI > ANCHORS FOR HOLLOW MATERIALS
CHEVILLES POUR MATERIAUX CREUX > DÜBEL FÜR LOCHMATERIALEN

		FOB		
		FOB-V	Con vite TSP a croce > With TSP cross screw Avec TSP fraisée > Mit Kreuz TSP Schraube	
		OX		
		OX-V	Con vite > With screw Avec vis > Mit Schraube	
		FOX		
		FOX-V	Con vite separata > With separate screw Avec vis séparée > Mit getrennter Schraube	
			Vite a testa larga > Screw large head > Vis grande tete > Schraube großer Kopf	
		FBN		
		FBN-V	Con vite > With screw Avec vis > Mit Schraube	
		NF-V	Con vite > With screw Avec vis > Mit Schraube	

> Materiale > Material > Matériel > Material



Acciaio zincato bianco
White zinc plated steel
Acier zingué blanc
Blau/Weiß Verzinkter Stahl



> Applicazioni > Applications > Applications > Anwendungen



Edilizia Civile Leggera
Light Building Construction
Construction Civile Legère
Leichtes Zivilbauwesen



Edilizia Industriale Leggera
Light Industrial Construction
Construction Industriel Legère
Leichtes Industriebauwesen



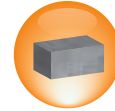
Settore Elettrico Leggero
Light Electricity Area
Secteur Electrique Legèr
Leichtes Elektrischenwesen



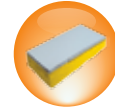
Settore Idraulico e Lattoneria
Hydraulic and Tiling Area
Secteur Hydraulique et Ferblanterie
Leichte Hydraulikwesen und Blecharbeiten



Ambiente Urbano Medio Inquinamento
Middle Urban Pollution
Moyenne Pollution en Ville
Mittlere Stadtverschmutzung



Calcestruzzo C20/25
Concrete C20/25
Beton C20/25
Beton C20/25



Cartongesso
Plaster board
Placoplatre
Gipskarton



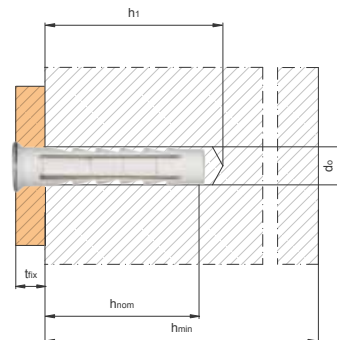
Mattone forato
Hollow Brick
Brique creux
Lochziegel



SCHEDA TECNICA TECHNICAL DATA SHEET FICHE TECHNIQUE TECHNISCHES DATENBLATT

> Dati tecnici > Technical data > Données techniques > Technische Angaben

LEGEND	d_{nom} [mm]	Diametro esterno > Outside diameter > Diamètre externe > Außendurchmesser
	L [mm]	Lunghezza totale > Total length > Longueur > Totallänge
	d x Lv [mm]	Vite \emptyset x lunghezza > Screw \emptyset x length > Vis \emptyset x longueur > Schraube \emptyset x Länge
	t_{fix} [mm]	Spessore fissabile (max) > Fixture thickness (max) > Épaisseur fixable (max) > Max. Anbauteildicke



FOB

CODICE CODE	ARTICOLO ITEM	\emptyset ESTERNO EXTERNAL \emptyset	LUNGH. TOT. TOT LENGTH	
	FOB	d_{nom} [mm]	L [mm]	Nr.
702000	FOB 6 x 35	6	35	100
702001	FOB 6 x 45	6	45	100
702002	FOB 8 x 50	8	50	100


FOB-V

Con vite TSP a croce > With TSP cross screw
Avec TSP fraisée > Mit Kreuz TSP Schraube



CODICE CODE	ARTICOLO ITEM	VITE \emptyset X LUNGH. SCREW \emptyset X LENGTH	\emptyset ESTERNO EXTERNAL \emptyset	LUNGH. TOT. TOT LENGTH	SPESS. FISS. MAX MAX FIX. THICK.	
	FOB-V	d x Lv [mm]	d_{nom} [mm]	L [mm]	t_{fix} [mm]	Nr.
702003	FOB-V 6 x 35	3,5 x 45	6	35	5	100
702004	FOB-V 6 x 45	3,5 x 55	6	45	5	100
702005	FOB-V 8 x 50	4,5 x 60	8	50	10	50


OX

CODICE CODE	ARTICOLO ITEM	\emptyset ESTERNO EXTERNAL \emptyset	LUNGH. TOT. TOT LENGTH	
	OX	d_{nom} [mm]	L [mm]	Nr.
701926	OX 6	6	35	200
701928	OX 8	8	42	200

OX-V

Con vite > With screw
Avec vis > Mit Schraube



CODICE CODE	ARTICOLO ITEM	VITE \emptyset X LUNGH. SCREW \emptyset X LENGTH	\emptyset ESTERNO EXTERNAL \emptyset	LUNGH. TOT. TOT LENGTH	SPESS. FISS. MAX MAX FIX. THICK.	
	OX-V	d x Lv [mm]	d_{nom} [mm]	L [mm]	t_{fix} [mm]	Nr.
701946	OX-V 6	4 x 45	6	35	5	1000
701948	OX-V 8	4,5 x 50	8	42	8	1000

FOX

CODICE CODE	ARTICOLO ITEM	\emptyset ESTERNO EXTERNAL \emptyset	LUNGH. TOT. TOT LENGTH	
	FOX	d_{nom} [mm]	L [mm]	Nr.
701990	FOX 5	5	25	100
701993	FOX 6	6	30	100
701994	FOX 8	8	40	100
701995	FOX 10	10	50	50
701991	FOX 12	12	60	25
701992	FOX 14	14	70	20



FOX-V



Con vite separata > With separate screw
Avec vis séparée > Mit getrennter Schraube


Vite a testa larga > Screw large head > Vis grande tete > Schraube großer Kopf



CODICE CODE	ARTICOLO ITEM	VITE Ø X LUNGH. SCREW Ø X LENGTH	Ø ESTERNO EXTERNAL Ø	LUNGH.TOT. TOT LENGTH	SPESS. FISS. MAX MAX FIX. THICK.	
	FOX-V	d x Lv [mm]	d _{nom} [mm]	L [mm]	t _{fix} [mm]	Nr.
701997	FOX-V 5	4 x 30	5	25	5	100
701996	FOX-V 6	4,5 x 40	6	30	10	100
701998	FOX-V 8	5 x 50	8	40	10	50
701999	FOX-V 10	6 x 60	10	50	10	25
701987	FOX-V-TL 6	4,5 x 45	6	30	10	100
701988	FOX-V-TL 8	5 x 55	8	40	10	50

FBN



CODICE CODE	ARTICOLO ITEM	Ø ESTERNO EXTERNAL Ø	LUNGH.TOT. TOT LENGTH	
	FBN	d _{nom} [mm]	L [mm]	Nr.
701950	FBN 6 x 35	6	35	100
701960	FBN 8 x 50	8	50	100
701965	FBN 10 x 60	10	60	50

FBN-V



Con vite > With screw
Avec vis > Mit Schraube




	FBN-V	d x Lv [mm]	d _{nom} [mm]	L [mm]	t _{fix} [mm]	Nr.
701970	FBN-V 6 x 35	4 x 45	6	35	10	100
701980	FBN-V 8 x 50	4,5 x 60	8	50	10	50
701985	FBN-V 10 x 60	6 x 70	10	60	10	50

NF-V



Con vite > With screw
Avec vis > Mit Schraube

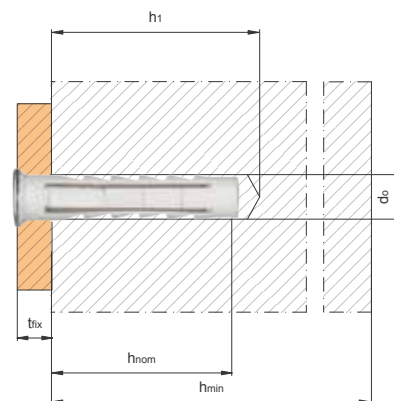


CODICE CODE	ARTICOLO ITEM	VITE Ø X LUNGH. SCREW Ø X LENGTH	Ø ESTERNO EXTERNAL Ø	LUNGH.TOT. TOT LENGTH	SPESSORE THICKNESS	
	NF-V	d x Lv [mm]	d _{nom} [mm]	L [mm]	[mm]	Nr.
701920	NF-V 10 x 40	4 x 50	10	40	4 - 12	100



> **Dati installazione** > **Installation data** > **Données de installation** > **Installationsangaben**

LEGENDA	h_{min} [mm]	Spessore minimo del supporto > Minimum thickness of base material Épaisseur minimal du matière base > Mindestbauteildicke
	d_o [mm]	Diametro foro > Hole diameter > Diamètre du trou > Bohrerennendurchmesser
	h_1 [mm]	Profondità del foro > Hole depth > Profondeur du trou > Bohrlochtiefe
	h_{nom} [mm]	Profondità di inserimento > Embedment depth > Profondeur d'enfocé > Setztiefe
	h_{ef} [mm]	Profondità effettiva ancoraggio > Effective anchorage depth Profondeur efficace d'ancrage > Effektive Verankerungstiefe
	d_i [mm]	Diametro foro spessore fissabile > Diameter of clearance hole in the fixture Diamètre du trou de épaisseur fixable > Durchgangsloch im Anbauteil



FOB

CODICE CODE	ARTICOLO ITEM	SPESSORE MIN SUPPORTO MIN THICKNESS BASE MATERIAL	Ø FORO HOLE Ø	PROFONDITÀ DEL FORO HOLE DEPTH	PROFONDITÀ DI INSERIMENTO EMBEDMENT DEPTH	PROF. EFFETTIVA ANCORAGGIO EFFECT. ANCHORAGE DEPTH
	FOB	h_{min} [mm]	d_o [mm]	h_1 [mm]	h_{nom} [mm]	h_{ef} [mm]
702000	FOB 6 x 35	100	6	45	35	35
702001	FOB 6 x 45	100	6	55	45	45
702002	FOB 8 x 50	100	8	60	50	50

FOB-V Con vite TSP a croce > With TSP cross screw
Avec TSP fraisée > Mit Kreuz TSP Schraube

CODICE CODE	ARTICOLO ITEM	SPESSORE MIN SUPPORTO MIN THICKNESS BASE MATERIAL	Ø FORO HOLE Ø	PROFONDITÀ DEL FORO HOLE DEPTH	PROFONDITÀ DI INSERIMENTO EMBEDMENT DEPTH	PROF. EFFETTIVA ANCORAGGIO EFFECT. ANCHORAGE DEPTH	Ø FORO SPESSORE FISSABILE CLEARANCE HOLE IN THE FIXTURE
	FOB-V	h_{min} [mm]	d_o [mm]	h_1 [mm]	h_{nom} [mm]	h_{ef} [mm]	d_i [mm]
702003	FOB-V 6 x 35	100	6	45	35	35	6
702004	FOB-V 6 x 45	100	6	55	45	45	6
702005	FOB-V 8 x 50	100	8	60	50	50	8

OX

CODICE CODE	ARTICOLO ITEM	SPESSORE MIN SUPPORTO MIN THICKNESS BASE MATERIAL	Ø FORO HOLE Ø	PROFONDITÀ DEL FORO HOLE DEPTH	PROFONDITÀ DI INSERIMENTO EMBEDMENT DEPTH	PROF. EFFETTIVA ANCORAGGIO EFFECT. ANCHORAGE DEPTH
	OX	h_{min} [mm]	d_o [mm]	h_1 [mm]	h_{nom} [mm]	h_{ef} [mm]
702000	FOB 6 x 35	100	6	45	35	35
702001	FOB 6 x 45	100	8	52	42	42

OX-V Con vite > With screw
Avec vis > Mit Schraube

CODICE CODE	ARTICOLO ITEM	SPESSORE MIN SUPPORTO MIN THICKNESS BASE MATERIAL	Ø FORO HOLE Ø	PROFONDITÀ DEL FORO HOLE DEPTH	PROFONDITÀ DI INSERIMENTO EMBEDMENT DEPTH	PROF. EFFETTIVA ANCORAGGIO EFFECT. ANCHORAGE DEPTH	Ø FORO SPESSORE FISSABILE CLEARANCE HOLE IN THE FIXTURE
	OX-V	h_{min} [mm]	d_o [mm]	h_1 [mm]	h_{nom} [mm]	h_{ef} [mm]	d_i [mm]
702003	FOB-V 6 x 35	100	6	45	35	35	4,5
702004	FOB-V 6 x 45	100	8	52	42	42	5,0



FOX



CODICE CODE	ARTICOLO ITEM	SPESSORE MIN SUPPORTO MIN THICKNESS BASE MATERIAL	Ø FORO HOLE Ø	PROFONDITÀ DEL FORO HOLE DEPTH	PROFONDITÀ DI INSERIMENTO EMBEDMENT DEPTH	PROF. EFFETTIVA ANCORAGGIO EFFECT. ANCHORAGE DEPTH
	FOX	h_{min} [mm]	d_o [mm]	h_1 [mm]	h_{nom} [mm]	h_{ef} [mm]
701990	FOX 5	100	5	35	25	25
701993	FOX 6	100	6	40	30	30
701994	FOX 8	100	8	50	40	40
701995	FOX 10	100	10	60	50	50
701991	FOX 12	100	12	70	60	60
701992	FOX 14	100	14	80	70	70

FOX-V



Con vite separata > With separate screw
Avec vis séparée > Mit getrennter Schraube



Vite a testa larga > Screw large head > Vis grande tete > Schraube großer Kopf



CODICE CODE	ARTICOLO ITEM	SPESSORE MIN SUPPORTO MIN THICKNESS BASE MATERIAL	Ø FORO HOLE Ø	PROFONDITÀ DEL FORO HOLE DEPTH	PROFONDITÀ DI INSERIMENTO EMBEDMENT DEPTH	PROF. EFFETTIVA ANCORAGGIO EFFECT. ANCHORAGE DEPTH	Ø FORO SPESSORE FISSABILE CLEARANCE HOLE IN THE FIXTURE
	FOX-V	h_{min} [mm]	d_o [mm]	h_1 [mm]	h_{nom} [mm]	h_{ef} [mm]	d_f [mm]
701997	FOX-V 5	100	5	35	25	25	4,5
701996	FOX-V 6	100	6	40	30	30	5
701998	FOX-V 8	100	8	50	40	40	5,5
701999	FOX-V 10	100	10	60	50	50	6,5
701987	FOX-V-TL 6	100	6	40	30	30	5
701988	FOX-V-TL 8	100	8	50	40	40	5,5

FBN



CODICE CODE	ARTICOLO ITEM	SPESSORE MIN SUPPORTO MIN THICKNESS BASE MATERIAL	Ø FORO HOLE Ø	PROFONDITÀ DEL FORO HOLE DEPTH	PROFONDITÀ DI INSERIMENTO EMBEDMENT DEPTH	PROF. EFFETTIVA ANCORAGGIO EFFECT. ANCHORAGE DEPTH	Ø FORO SPESSORE FISSABILE CLEARANCE HOLE IN THE FIXTURE
	FBN	h_{min} [mm]	d_o [mm]	h_1 [mm]	h_{nom} [mm]	h_{ef} [mm]	d_f [mm]
701950	FBN 6 x 35	100	6	45	35	35	35
701960	FBN 8 x 50	100	8	60	50	50	50
701965	FBN 10 x 60	100	10	70	60	60	60

FBN-V



Con vite > With screw
Avec vis > Mit Schraube



CODICE CODE	ARTICOLO ITEM	SPESSORE MIN SUPPORTO MIN THICKNESS BASE MATERIAL	Ø FORO HOLE Ø	PROFONDITÀ DEL FORO HOLE DEPTH	PROFONDITÀ DI INSERIMENTO EMBEDMENT DEPTH	PROF. EFFETTIVA ANCORAGGIO EFFECT. ANCHORAGE DEPTH	Ø FORO SPESSORE FISSABILE CLEARANCE HOLE IN THE FIXTURE
	FBN-V	h_{min} [mm]	d_o [mm]	h_1 [mm]	h_{nom} [mm]	h_{ef} [mm]	d_f [mm]
701970	FBN-V 6 x 35	100	6	45	35	35	4,5
701980	FBN-V 8 x 50	100	8	60	50	50	5
701985	FBN-V 10 x 60	100	10	70	60	60	6,5

NF-V



Con vite > With screw
Avec vis > Mit Schraube



CODICE CODE	ARTICOLO ITEM	SPESSORE MIN SUPPORTO MIN THICKNESS BASE MATERIAL	Ø FORO HOLE Ø	PROFONDITÀ DEL FORO HOLE DEPTH	PROFONDITÀ DI INSERIMENTO EMBEDMENT DEPTH	PROF. EFFETTIVA ANCORAGGIO EFFECT. ANCHORAGE DEPTH	SPESSORE FISSABILE MAX FIXTURE THICKNESS	Ø FORO SPESSORE FISSABILE CLEARANCE HOLE IN THE FIXTURE
	NF-V	h_{min} [mm]	d_o [mm]	h_1 [mm]	h_{nom} [mm]	h_{ef} [mm]	t_{fix} [mm]	d_f [mm]
701920	NF-V 10 x 40	-	10	4-12	40	-	5	4,5



SCHEDA TECNICA TECHNICAL DATA SHEET FICHE TECHNIQUE TECHNISCHES DATENBLATT

NOTA. Dati tecnici, di installazione e di carico possono essere oggetto di revisione. Per una versione aggiornata consultare le schede tecniche sul sito www.bossong.com o contattare il nostro Ufficio Tecnico.

WARNING. Installation and loads technical data can be modified by us. For update technical data sheet see www.bossong.com or be in contact with our Technical Office.

NOTE. Données techniques, d'installation et de charge peuvent être objet de révision. Pour une version mise à jour, consulter les fiches techniques dans le site internet www.bossong.com ou contacter notre Bureau Technique.

ANMERKUNG. Technische Daten, Installationsangaben und Lastdaten können modifiziert werden. Für die aktualisierte Version sind die technischen Blätter auf der Webseite www.bossong.com nachzuschauen, oder unser Technisches Büro soll konsultiert werden.

> Dati carico > Load data > Données de charge > Lastdaten

LEGEND	F_{rec} [kN]	Carico ammissibile
		Admissible load
		Charge admissible
		Zulässige Lasten

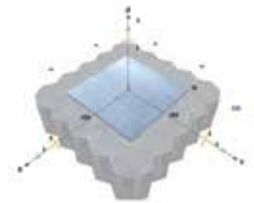
- > Carichi validi per singolo ancorante senza influenza di interasse e distanza dal bordo e $h \geq 2h_{ef}$
- > Loads for single anchor with no influence of spacing and edge distance and with $h \geq 2h_{ef}$
- > Charges valables pour chaque ancrage sans influence d'interaxe et distance du bord et $h \geq 2h_{ef}$
- > Passende Ringe für den einzelnen Veranker, ohne Achsenabstandseinfluss und des Randabstands und $h \geq 2h_{ef}$




> 1kN = 100 Kg

- > Azione di taglio non diretta verso il bordo
- > Shear directed away from the edge
- > Action de cisaillement pas dirigée vers le bord
- > Queraktion nicht an den Rand gerichtet

- > Coefficiente di sicurezza globale incluso
- > General safety factor included
- > Coefficient de sécurité générale inclu
- > Generelle Sicherheitskoeffizient inbegriffen

- > Coefficiente lato carichi utilizzato = 1,4
- > Load increasing safety coefficient used = 1,4
- > Coefficient côté charge utilisé = 1,4
- > Verwendeter Lasterhöhungssicherheitskoeffizient = 1,4



ARTICOLO ITEM	Calcestruzzo non fessurato Non cracked Concrete Béton non fissuré Ungerissener Beton	Mattone pieno Solid Brick Brique pleine Vollmauerwerk	Materiale forato Hollow Material Material creux Lochziegel Material
			
	CARICO AMMISSIBILE ADMISSIBLE LOAD	CARICO AMMISSIBILE ADMISSIBLE LOAD	CARICO AMMISSIBILE ADMISSIBLE LOAD
	F_{rec} [kN]	F_{rec} [kN]	F_{rec} [kN]
FOB-V	0,20	0,15	0,10
OX-V	0,30	0,20	0,15
FOX-V	0,35	0,25	0,20
FBN-V	0,25	0,20	0,15
NF-V	-	-	0,06

